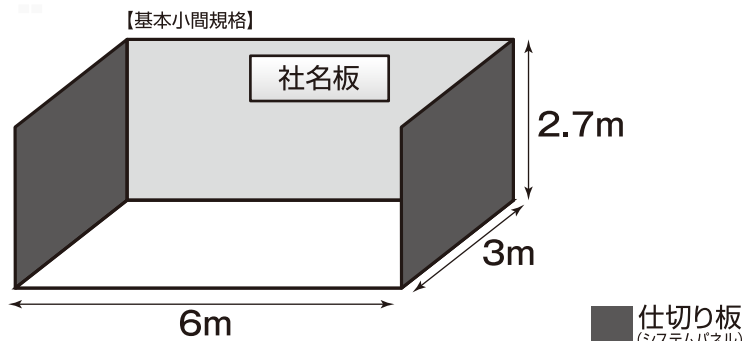
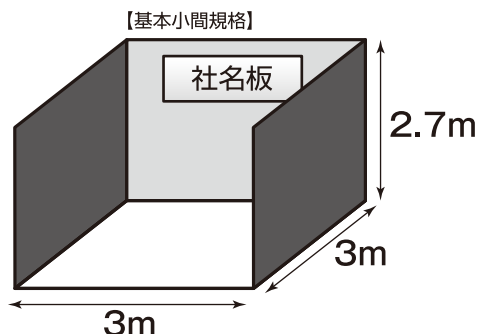


## ◎出展料及び基本小間規格

| 1小間寸法                    | 出展料(1小間あたり)                             |
|--------------------------|---|
|                          | 一般                                      |
| 間口6m<br>×奥行3m<br>×高さ2.7m | <b>210,000円(税別)</b><br>愛知県ITS推進協議会 一般会員 |
|                          | <b>110,000円(税別)</b>                     |



| 1小間寸法                    | 出展料(1小間あたり)                             |
|--------------------------|---|
|                          | 一般                                      |
| 間口3m<br>×奥行3m<br>×高さ2.7m | <b>130,000円(税別)</b><br>愛知県ITS推進協議会 一般会員 |
|                          | <b>80,000円(税別)</b>                      |



## ◎申込方法

出展申込書に必要事項をご記入の上、  
ファクシミリ又は郵送にて、下記の出展申込先にお送り下さい。

## ◎申込締切

2019年8月31日(土)  
(ただし、予定小間数になり次第、締め切らせていただきます。)

## ◎出展の取消料

|  |                            |
|--|----------------------------|
| 申込締切日の翌日から出展説明会の前日まで<br><b>出展料の50%</b> | 出展説明会当日以降<br><b>出展料の全額</b> |
|--|----------------------------|

## ◎申込に関する注意事項

- 名古屋市消防局の指導により、車両展示を行う場合、車両の周囲は2m以上の空間を確保してください。(車両同士の間隔も2m以上にしてください)
- 3小間以上のお申込みは仕切り板(システムパネル)がなく、土間渡しとなります。(1~2小間のご出展の場合は仕切り板をはずすことはできません。)  
追加でシステムパネル・パラペット・バンチカーペット等が必要な場合は、別途有料で施工を承ります。
- 角小間に位置する出展者は、通路に面する仕切り板はありません。予めご了承ください。
- ブースに電源はありません。電気工事は、すべて有料にて承ります。
- 車両を展示する場合は、出展申込書の車両(危険物)の展示に○を付けてください。

## ◎展示物等の搬入(土間渡し分設営)と搬出(予定)

出展者 搬入日時 …… 11月19日(火)・20日(水) 8:00~22:00  
搬出日時 …… 11月24日(日) 18:00~24:00

## ◎出展料支払期限

**2019年10月31日(木)**

## ◎出展説明会(予定)

**2019年10月上旬**

## ◎注意事項

### 【展示小間位置の決定】

小間の位置は小間数、出展内容、実演有無などを考慮のうえ、事務局で決定し、出展説明会において発表いたします。

### 【出展に際してのご注意】

本イベントに関しての販売・契約等にあたっては、トラブルを起こさないようご注意ください。トラブルなどが起きた場合、出展をお断りする等の対応措置をとります。

### 【開催の中止】

天災、事故、またはやむを得ない事由によりイベントを中止することがあります。イベント開催前に中止を決定したときに限り、事務局が支払わなければならない諸費用を差し引いた後、残った金額について支払い済み出展料の割合に応じて出展者に返還します。ただし、中止によって生じたいかなる損害に対しても賠償できませんので、ご了承ください。

**「あいち ITS ワールド2019」運営事務局**  
出展申込先 中部経済新聞社 事業部

〒450-8561 名古屋市中村区名駅4-4-10 名古屋クロスコートタワー17F TEL 052-561-5675 FAX 052-561-9133